

## SOLICITUD DE COTIZACIÓN

UNIDAD EJECUTORA : 302 UNIDAD DE GESTIÓN EDUCATIVA LOCAL CANCHIS  
NRO. IDENTIFICACIÓN : 001105

Señores :	RUC:
Dirección :	
Teléfono :	Fax :
Email :	Fecha : 03/06/2026
Concepto :	Moneda : S/.
SERVICIO DE MANO DE OBRA PARA HABILITACION DE AMBIENTES EN LA UNIDAD DE GESTIÓN EDUCATIVA LOCAL CANCHIS 2026	

UNIDAD MEDIDA	ITEM	DESCRIPCION	VALOR TOTAL
SERVICIO	111100020137	<p>SERVICIO DE MANO DE OBRA CALIFICADA PARA CONSTRUCCIONES Y AFINES</p> <p><b>DESCRIPCION DEL SERVICIO</b></p> <p><b>PREPARACIÓN, REPLANTEO Y SEGURIDAD</b></p> <ul style="list-style-type: none"> <li>- LIMPIEZA Y DESPEJE DEL ÁREA DE TRABAJO; CUSTODIA Y PROTECCIÓN DE BIENES EXISTENTES</li> <li>- REPLANTEO Y TRAZOS SEGÚN DISEÑO PROPORCIONADO EN EL TDR (IMÁGENES)</li> <li>- DELIMITACIÓN Y SEÑALIZACIÓN DE LA ZONA DE TRABAJO CONFORME A SST.</li> <li>- EXCAVACIÓN DE ZAPATAS Y COLUMNAS DE CONCRETO</li> <li>- VACIADO DE ZAPATAS Y COLUMNAS (DEBE DE CONTAR CON ENSAYOS DE CALIDAD, RESISTENCIA A LA COMPRESIÓN, DISEÑO DE MEZCLA)</li> <li>- IMPLEMENTACIÓN DE EPP Y ORDEN/LIMPIEZA DIARIA DEL FRENTE DE TRABAJO</li> </ul> <p><b>VACIADO DE PISO (LOSA DE CONCRETO NO ESTRUCTURAL)</b></p> <ul style="list-style-type: none"> <li>- ALCANCE: EJECUCIÓN DE LOSA DE PISO DE CONCRETO SIMPLE NO ESTRUCTURAL, DE ESPESOR = 7-10 CM, SOBRE SUBBASE GRANULAR, JUNTAS DE DILATACIÓN Y CURADO. INCLUYE ANCLAJES O ARRANQUES PARA LA POSTERIOR FIJACIÓN DE LA ESTRUCTURA METÁLICA CUANDO SE APLIQUE DE CORRESPONDER EL VACIADO DEL PISO SE REALIZARÁ PREVIA COMPACTACIÓN DEL TERRENO ASEGURÁNDOSE QUE EL PISO NO VAYA ASENTAMIENTOS A FUTURO</li> </ul> <p><b>PREPARACIÓN DE SUBRASANTE Y SUBBASE</b></p> <ul style="list-style-type: none"> <li>- LIMPIEZA, RETIRO DE MATERIAL SUELTO, NIVELACIÓN Y CONFORMACIÓN DE LA SUBRASANTE.</li> <li>- EXTENDIDO Y COMPACTACIÓN DE SUBBASE GRANULAR.</li> <li>- HUMECTACIÓN Y CORRECCIÓN DE DESNIVELES PARA OBTENER LA COTA NIVELADA</li> </ul> <p><b>JUNTAS</b></p> <ul style="list-style-type: none"> <li>- TRAZADO E INSTALACIÓN DE JUNTAS DE CONTRACCIÓN CADA 2.5-3.0 APROX Y JUNTAS PERIMETRALES</li> </ul> <p><b>VACIADO Y ACABADO</b></p> <ul style="list-style-type: none"> <li>- DISEÑO DE MEZCLA ACORDE A LA RESISTENCIA F'c=175 CERTIFICADA POR LABORATORIO DE SUELOS Y CONCRETOS (SE PRESENTARÁ AL ÁREA USUARIA EL DISEÑO DE MEZCLA ANTES DE INICIAR EL VACIADO)</li> <li>- VACIADO, REGLADO, ALLANADO Y FLOTEADO; ACABADO FINO O SEMI - ALISADO SEGÚN USO</li> <li>- PENDIENTES MÍNIMAS A DRENAJES SEGÚN CONDICIONES DE TERRENO</li> </ul>	
<b>TOTAL</b>			

Las cotizaciones en condiciones de servicio deben estar correctamente llenados en todos los espacios solicitados y dirigidos a la UNIDAD DE GESTIÓN EDUCATIVA LOCAL CANCHIS

Condiciones de Servicio COMPLETAR TODOS ESPACIOS SOLICITADOS Y ANEXOS

- Forma de Pago:
- Garantía:
- Plazo de Entrega en N.º Días/ Ejecución del Servicio:
- Tipo de Moneda:
- Validez de la cotización:
- Indicar Marca de Procedencia
- Tipo de Cambio:

\_\_\_\_\_  
FIRMA DE PROVEEDOR

## SOLICITUD DE COTIZACIÓN

UNIDAD EJECUTORA : 302 UNIDAD DE GESTIÓN EDUCATIVA LOCAL CANCHIS  
NRO. IDENTIFICACIÓN : 001105

Señores :		RUC:	
Dirección :			
Teléfono :		Fax :	
Email :		Fecha :	03/06/2026
Concepto :	SERVICIO DE MANO DE OBRA PARA HABILITACION DE AMBIENTES EN LA UNIDAD DE GESTIÓN EDUCATIVA LOCAL CANCHIS 2026		
		Moneda :	S/.

UNIDAD MEDIDA	ITEM	DESCRIPCION	VALOR TOTAL
		<ul style="list-style-type: none"> <li>- CURADO POR 7 DÍAS (LAMINAS HÚMEDAS, MEMBRANA DE CURADO O MÉTODO APROBADO)</li> <li>- CORTE DE JUNTAS DE ASERRADO A LAS 8 – 24 H SEGÚN FRAGUADO, SELLADO POSTERIOR SI CORRESPONDE</li> <li>- ENSAYO DE RESISTENCIA DEL VACIADO POR LABORATORIO DE SUELOS Y CONCRETO</li> </ul> <p><b>CONSIDERACIONES</b></p> <ul style="list-style-type: none"> <li>- COORDINAR Y PROTEGER PASES PARA TUBERÍAS ELÉCTRICAS/SANITARIA EMBEBIDAS</li> <li>- La ejecución del piso debe garantizar la cota y nivel de apoyo para la estructura modular</li> </ul> <p><b>ESTRUCTURA METÁLICA (MONTAJE Y ANCLAJES)</b></p> <ul style="list-style-type: none"> <li>- INSTALACIÓN DE COLUMNAS DE METAL Y LA ESTRUCTURA METÁLICA DE LOS AMBIENTES SEGUN IMAGEN EN EL TDR</li> <li>- HABILITADO Y ARMADO DE ÁNGULOS, CANALES TIPO C, PARANTES Y TIJERALES</li> <li>- ENSAMBLE CON SOLDADURA Y/O TORNILLERÍA SEGÚN CORRESPONDA; LIMPIEZA DE CORDONES</li> <li>- ALINEAMIENTO, PLOMO Y NIVEL DE ELEMENTOS ESTRUCTURALES</li> <li>- ANCLAJE MECÁNICO A PISO (PERNO/TAQUETES) O A ELEMENTOS PREVISTOS EN LA LOSA</li> <li>- PROTECCIÓN ANTICORROSIVA EN ZONAS DE CORTE/SOLDADURA DONDE CORRESPONDA</li> </ul> <p><b>CUBIERTA Y EVACUACIÓN PLUVIAL</b></p> <ul style="list-style-type: none"> <li>- INSTALACIÓN DE TECHO, CUMBRERAS Y REMATES.</li> <li>- SOLAPES, FIJACIONES Y APLICACIÓN DE SELLOS PARA ESTANQUEIDAD.</li> <li>- MONTAJE DE CANALETAS PLUVIALES, UNIONES, ABRAZADERAS Y BAJANTES.</li> <li>- VERIFICACIÓN DE PENDIENTES Y PRUEBA DE ESTANQUEIDAD</li> </ul> <p><b>CARPINTERÍA METÁLICA Y DE ALUMINIO</b></p> <ul style="list-style-type: none"> <li>- INSTALACIÓN DE PUERTAS METÁLICAS CON MARCOS, BISAGRAS, CERRADURAS Y TOPES</li> <li>- MONTAJE DE VENTANAS DE ALUMINIO CORREDIZAS CON FELPAS Y JALADORES</li> <li>- CALZADO Y SELLADO PERIMETRAL (ESPUMA/SILICONA); CORRECCIÓN DE ESCUADRAS</li> <li>- VERIFICACIÓN DE FUNCIONAMIENTO Y HERMETICIDAD</li> </ul>	
		<b>TOTAL</b>	

Las cotizaciones en condiciones de servicio deben estar correctamente llenados en todos los espacios solicitados y dirigidos a la UNIDAD DE GESTIÓN EDUCATIVA LOCAL CANCHIS

**Condiciones de Servicio LLENAR TODOS LOS ESPACIOS SOLICITADOS Y ANEXOS**

- Forma de Pago:
- Garantía:
- Plazo de Entrega en N.º Días/ Ejecución del Servicio:
- Tipo de Moneda:
- Validez de la cotización:
- Indicar Marca de Procedencia
- Tipo de Cambio:

\_\_\_\_\_  
FIRMA DE PROVEEDOR

## SOLICITUD DE COTIZACIÓN

UNIDAD EJECUTORA : 302 UNIDAD DE GESTIÓN EDUCATIVA LOCAL CANCHIS  
NRO. IDENTIFICACIÓN : 001105

Señores :		RUC:
Dirección :		
Teléfono :	Fax :	Moneda : S/.
Email :	Fecha : 03/06/2026	
Concepto :	SERVICIO DE MANO DE OBRA PARA HABILITACION DE AMBIENTES EN LA UNIDAD DE GESTIÓN EDUCATIVA LOCAL CANCHIS 2026	

UNIDAD MEDIDA	ITEM	DESCRIPCION	VALOR TOTAL
		<b>INSTALACIONES ELÉCTRICAS (BÁSICAS)</b> - TENDIDO DE DUCTOS (PVC/EMT/CORRUGADO) VISIBLES O EMPOTRADOS EN SISTEMA MODULAR. - INSTALACIÓN DE CAJAS PARA LUMINARIAS, TOMAS E INTERRUPTORES; FIJACIÓN A ESTRUCTURA  <b>CONTROL DE CALIDAD, SEGURIDAD Y MEDIO AMBIENTE</b> - CUMPLIMIENTO DE TOLERANCIAS, FICHAS TÉCNICAS Y PROCEDIMIENTOS APROBADOS. - SST: EPP, SEÑALIZACIÓN, ORDEN/LIMPIEZA, BLOQUEO/ETIQUETADO ELÉCTRICO - PROTECCIÓN DE INSTALACIONES EXISTENTES; REPARACIÓN POR DAÑO ATRIBUIBLES A LA EJECUCIÓN - MANEJO Y DISPOSICIÓN DE RESIDUOS SEGÚN NORMATIVA LOCAL  <b>ENTREGA Y CIERRE</b> - LIMPIEZA FINAL DEL ÁREA Y RETIRO DE SOBRANTES - ENTREGA DE PROTOCOLOS DE PRUEBA (ELÉCTRICO/SANITARIO Y RESISTENCIA /CURADO DEL PISO SI APLICA) - INFORME DE MATERIALES COMPLEMENTARIOS EFECTIVAMENTE UTILIZADOS - ACTA DE ENTREGA Y ACTA DE CONFORMIDAD CON EL ÁREA USUARIA  ..... <b>MÁS DETALLES EN EL TDR Y PLANOS ADJUNTOS</b> .....	
		<b>TOTAL</b>	

Las cotizaciones en condiciones de servicio deben estar correctamente llenados en todos los espacios solicitados y dirigidos a la UNIDAD DE GESTIÓN EDUCATIVA LOCAL CANCHIS

Condiciones de Servicio LLENAR TODOS LOS ESPACIOS SOLICITADOS Y ANEXOS

- Forma de Pago:
- Garantía:
- Plazo de Entrega en N.º Días/ Ejecución del Servicio:
- Tipo de Moneda:
- Validez de la cotización:
- Indicar Marca de Procedencia
- Tipo de Cambio:

\_\_\_\_\_  
FIRMA DE PROVEEDOR



GOBIERNO REGIONAL  
**CUSCO**

Gobierno Regional  
de Cusco

Gerencia Regional de  
Educación

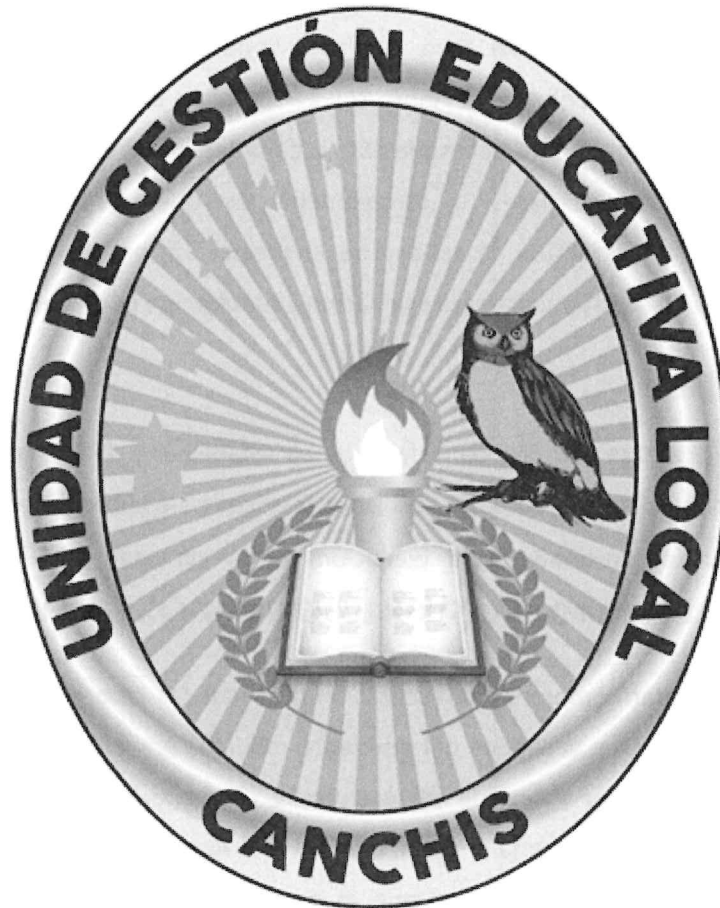
Unidad de Gestión  
Educativa Local  
Canchis

Gestión Institucional

“Año de la Esperanza y el Fortalecimiento de la Democracia”

UNIDAD DE GESTIÓN EDUCATIVA LOCAL

CANCHIS



TÉRMINOS DE REFERENCIA

ACONDICIONAMIENTO DE AMBIENTES EN LA UNIDAD DE GESTIÓN EDUCATIVA LOCAL  
CANCHIS

2026



Hagamos  
**HISTORIA**

“Educación con Riqueza Cultural”

Sicuaní, Canchis Cusco – Perú

<https://www.ugelcanchis.gob.pe/>



GOBIERNO REGIONAL  
**CUSCO**

Gobierno Regional  
de Cusco

Gerencia Regional de  
Educación

Unidad de Gestión  
Educativa Local  
Canchis

Gestión Institucional

## “Año de la Esperanza y el Fortalecimiento de la Democracia”

### 1. INTRODUCCION

El servicio a contratar comprende la ejecución de trabajos de montaje, instalación y acabados de la estructura modular, de acuerdo con el diseño arquitectónico y los planos proporcionados por el Área de Infraestructura, considerando los criterios de seguridad, funcionalidad y durabilidad exigidos por la normativa vigente. Para tal efecto, la entidad proporcionará los materiales que se encuentran disponibles, conforme al Anexo N.º 1 – Relación de Materiales de la Entidad; el postor deberá ofertar la mano de obra necesaria para la completa y correcta ejecución de los trabajos, así como los materiales auxiliares o complementarios que, a su criterio técnico, resulten imprescindibles para garantizar la calidad de la prestación, precisando su descripción, unidad, cantidad y precio en su propuesta para evaluación y aprobación por la Entidad.

### 2. OBJETIVO

El objetivo del presente Término de Referencia es establecer y definir de manera clara, precisa y verificable las condiciones, alcances y requisitos técnicos para la contratación del servicio de mano de obra calificada, destinada a la ejecución de la actividad “ACONDICIONAMIENTO DE AMBIENTES EN LA UNIDAD DE GESTIÓN EDUCATIVA LOCAL CANCHIS”.

El servicio a contratar comprende la realización de todas las labores necesarias para el montaje, ensamblaje, instalación y acabados del ambiente modular proyectado, de acuerdo con el diseño constructivo aprobado por el Área de Infraestructura. La prestación deberá ejecutarse utilizando los materiales proporcionados por la entidad, conforme al Anexo de Materiales disponibles, así como aquellos materiales complementarios que el contratista determine como indispensables para garantizar la adecuada calidad y funcionalidad de la intervención, los cuales deberán ser detallados en su propuesta para su evaluación y aprobación por la entidad.

El objetivo final es asegurar que el ambiente habilitado cumpla con condiciones de seguridad, estabilidad, operatividad y calidad, contribuyendo a mejorar la infraestructura institucional y optimizar los servicios brindados por la UGEL Canchis.

### 3. FINALIDAD PUBLICA

La finalidad pública es habilitar y acondicionar ambientes adecuados en la UGEL Canchis, garantizando su operatividad, seguridad y funcionalidad, así como el uso eficiente de los materiales disponibles, contribuyendo a mejorar la prestación del servicio educativo y las condiciones de atención institucional.

## “Año de la Esperanza y el Fortalecimiento de la Democracia”

### 4. ALCANCES Y ACTIVIDADES

El presente servicio comprende la ejecución integral de la mano de obra calificada para la habilitación de un ambiente modular en la sede institucional de la UGEL Canchis, incluyendo la estructura metálica, cubierta, cerramientos, carpintería metálica y de aluminio, acabados, así como instalaciones eléctricas y sanitarias básicas, conforme al diseño proporcionado por el Área de Infraestructura y a la normativa técnica vigente.

La Entidad proporcionará los materiales principales detallados en el Anexo N.º 1 – Relación de Materiales disponibles. El contratista deberá:

1. Proveer y usar los materiales auxiliares y complementarios indispensables para la correcta ejecución (ej.: tornillería, pernos, anclajes, fijaciones, soldaduras, selladores, espumas, cintas, remaches, discos de corte, abrasivos, electrodos, masillas, pinturas, cintas de teflón, pegamentos, accesorios menores de tubería, cajas y ductos eléctricos, etc.).
2. Detallar dichos materiales complementarios en su propuesta técnica y económica.
3. Aportar herramientas, equipos menores y EPP necesarios para una ejecución segura y de calidad.
4. Presentar plan de trabajo y cronograma de ejecución.
5. Custodiar y manipular correctamente los materiales provistos por la Entidad, respondiendo por mermas o daños atribuibles a su manejo.

El contratista será responsable de entregar el ambiente completamente operativo, con pruebas, limpieza final y acta de conformidad suscrita por el Área Usuaría.

#### 4. Descripción de Actividades del Servicio

##### 4.1 Preparación, replanteo y seguridad

- Limpieza y despeje del área de trabajo; custodia y protección de bienes existentes.
- Replanteo y trazos según diseño proporcionado en el tdr (imagenes)
- Delimitación y señalización de la zona de trabajo conforme a SST.
- excavación de zapatas y columnas de concreto
- vaciado de zapatas y columnas (debe contar con ensayos de calidad, resistencia a la compresión, diseño de mezcla).
- Implementación de EPP y orden/limpieza diaria del frente de trabajo

##### 4.2 Vaciado de piso (losa de concreto no estructural)

Alcance: Ejecución de losa de piso de concreto simple no estructural, de espesor ≈ 7–10 cm, sobre subbase granular, juntas de dilatación y curado. Incluye anclajes o arranques para la posterior fijación de la estructura metálica cuando se aplique de



“Año de la Esperanza y el Fortalecimiento de la Democracia”  
corresponder. el vaciado del piso se realizara previa compactacion del terreno  
asegurandose que el piso no vaya a sufrir asentamientos a futuro.

#### 4.2.1 Preparación de subrasante y subbase

- Limpieza, retiro de material suelto, nivelación y conformación de la subrasante.
- Extendido y compactación de subbase granular
- Humectación y corrección de desniveles para obtener la cota nivelada

#### 4.2.2 juntas

- Trazado e instalación de juntas de contracción cada 2.5–3.0 m aprox. y juntas perimetrales

#### 4.2.4 Vaciado y acabado

- Diseño de mezcla acorde a la resistencia  $f'c = 175$  certificada por laboratorio de suelos y concreto (se presentará al área usuaria el diseño de mezcla antes de iniciar el vaciado).
- Vaciado, regleado, allanado y floteado; acabado fino o semi-alisado según uso.
- Pendientes mínimas a drenajes según condiciones de terreno
- Curado por 7 días (láminas húmedas, membrana de curado o método aprobado).
- Corte de juntas de aserrado a las 8–24 h según fraguado, sellado posterior si corresponde.
- ensayo de resistencia del vaciado por laboratorio de suelos y concreto

#### 4.2.5 Consideraciones

- Coordinar y proteger pases para tuberías eléctricas/sanitarias embebidas
- La ejecución del piso debe garantizar la cota y nivel de apoyo para la estructura modular.

Materiales: cemento, arena, piedra, agua, separadores, material para juntas y agentes de curado. Responsabilidad: a cargo del contratista como materiales complementarios, salvo que el Anexo de Materiales de la Entidad indique lo contrario.

#### 4.3 Estructura metálica (montaje y anclajes)

- Instalación de columnas de metal y la estructura metálica de los ambientes segun imagen en el tdr
- habilitado y armado de ángulos, canales tipo C, parantes y tijerales.
- Ensamble con soldadura y/o tornillería según corresponda; limpieza de cordones.
- Alineamiento, plomo y nivel de elementos estructurales.
- Anclaje mecánico a piso (pernos/taquetes) o a elementos previstos en la losa.
- Protección anticorrosiva en zonas de corte/soldadura donde corresponda.

## “Año de la Esperanza y el Fortalecimiento de la Democracia”

### 4.4 Cubierta y evacuación pluvial

- Instalación de techo, cumbreras y remates.
- Solapes, fijaciones y aplicación de sellos para estanqueidad.
- Montaje de canaletas pluviales, uniones, abrazaderas y bajantes.
- Verificación de pendientes y prueba de estanqueidad.

### 4.5 Cerramientos y cielo raso

- Colocación de planchas de fibrocemento en muros, con tornillería adecuada.
- Respeto de juntas y dilataciones; instalación de perfiles de borde y esquineros.
- Sellado de uniones con masillas/selladores compatibles.
- instalación de cielo raso

### 4.6 Carpintería metálica y de aluminio

- Instalación de puertas metálicas con marcos, bisagras, cerraduras y topes.
- Montaje de ventanas de aluminio corredizas con felpas y jaladores.
- Calzado y sellado perimetral (espuma/silicona); corrección de escuadras.
- Verificación de funcionamiento y hermeticidad.

### 4.7 Acabados y protección

- Instalación de muros con el material existente en las instalaciones y complementar con otros materiales de corresponder
- Afinado puntual, masillado y lijado en uniones visibles del fibrocemento.
- Pintura
- Colocación de remates y guardas donde corresponda.
- Limpieza técnica de superficies y retiro de residuos de instalación.

### 4.8 Instalaciones eléctricas (básicas)

*(Conforme al CNE – Utilización)*

#### Infraestructura y canalización

- Tendido de ductos (PVC/EMT/corrugado) visibles o empotrados en sistema modular.
- Instalación de cajas para luminarias, tomas e interruptores; fijación a estructura.

### 4.10 Control de calidad, seguridad y medio ambiente

- Cumplimiento de tolerancias, fichas técnicas y procedimientos aprobados.
- SST: EPP, señalización, orden/limpieza, bloqueo/etiquetado eléctrico.
- Protección de instalaciones existentes; reparación por daños atribuibles a la ejecución.



## “Año de la Esperanza y el Fortalecimiento de la Democracia”

- Manejo y disposición de residuos según normativa local.

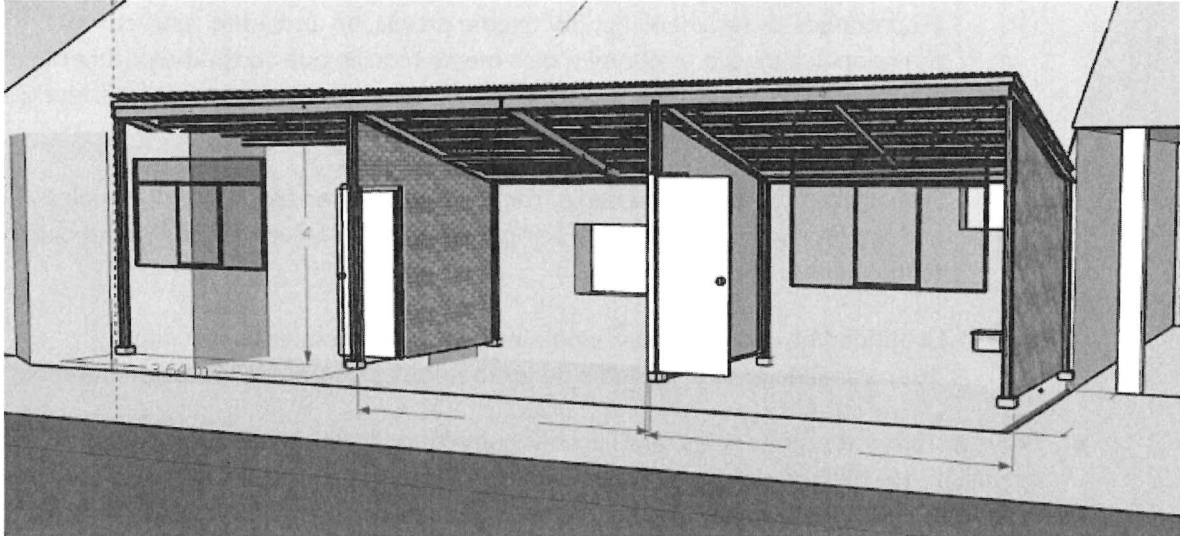
### 4.11 Entrega y cierre

- Limpieza final del área y retiro de sobrantes.
- Entrega de protocolos de prueba (eléctrico/sanitario y resistencia/curado del piso si aplica).
- Informe de materiales complementarios efectivamente utilizados.
- Planos/as-built por ajustes menores aprobados.
- Acta de entrega y acta de conformidad con el Área Usuaría.



*Plano con medidas de la estructura a desarrollarse*

## “Año de la Esperanza y el Fortalecimiento de la Democracia”



### 5. OBLIGACIONES DEL CONTRATISTA

#### 5.1 Cumplimiento técnico y normativo

- Ejecutar el servicio conforme al Reglamento Nacional de Edificaciones (RNE), el Código Nacional de Electricidad – Utilización (CNE-U), normas sanitarias vigentes y buenas prácticas de construcción.
- No efectuar cambios de diseño, ubicaciones, materiales o métodos sin autorización escrita del Área de Infraestructura.

#### 5.2 Responsable técnico – Ingeniero Civil

- Designar un Ingeniero Civil titulado, colegiado y habilitado como Responsable Técnico del Servicio.
- El Responsable Técnico deberá:
  - Validar replanteos, cotas y niveles antes de iniciar trabajos.
  - Aprobar procedimiento de vaciado de piso (subbase, f’c, espesor, juntas y curado).
  - Supervisar el montaje de estructura metálica, anclajes y control de plomo/nivel.
  - Supervisar instalaciones eléctricas y sanitarias, verificando cumplimiento normativo.
  - Su participación será de 1 en la ejecución del trabajo.
  - Asistir presencialmente en todos los hitos: inicio, vaciado de piso, montaje estructural, pruebas eléctricas/sanitarias y entrega.
  - Firmar reportes, protocolos de prueba, informes técnicos y el acta de entrega.
- Presentar constancia de habilitación vigente del CIP al inicio del servicio.

#### 5.3 Materiales complementarios, equipos y EPP

- El contratista será responsable de prever, implementar y mantener un espacio adecuado para el almacenamiento temporal de los materiales que serán proporcionados por la Entidad, garantizando condiciones de seguridad, orden y protección contra agentes climáticos, deterioro, pérdida o sustracción.

Para tal efecto:

## “Año de la Esperanza y el Fortalecimiento de la Democracia”

El contratista deberá habilitar, por cuenta propia, un ambiente, estructura provisional, almacén temporal u otro medio técnico que considere pertinente, dentro o en las inmediaciones del área de intervención, sin generar interferencias con las actividades institucionales.

El contratista asumirá la custodia, conservación y buen uso de los materiales entregados, siendo responsable por pérdidas, daños, mermas o uso inadecuado atribuible a su gestión.

La Entidad no proporcionará ambientes de almacenamiento ni asumirá responsabilidad por la custodia de los materiales durante la ejecución del servicio.

- Proveer todos los materiales auxiliares y complementarios necesarios para la correcta ejecución (tornillería, anclajes, malla electrosoldada, separadores, agentes de curado, selladores, espumas, masillas, ductos y cajas eléctricas, conductores, interruptores termomagnéticos, tuberías y accesorios sanitarios, teflón, pegamentos, etc.), detallados y en la propuesta.
- Aportar herramientas y equipos en buen estado: soldadura, esmeriles, taladros, equipos de medición (nivel, plomada, multímetro, megóhmetro si aplica), andamios/escaleras, luminarias temporales.
- Garantizar el uso de EPP completo (casco, lentes, guantes, botas, arnés si procede, protección auditiva/respiratoria).

### 5.4 Organización del servicio

- Presentar, antes del inicio, el plan de trabajo y cronograma (Gantt), seguros de salud y seguros de vida.

### 5.12 SST, medio ambiente y orden

- Cumplir el plan SST: inducción, EPP, señalización, orden/limpieza (5S), control de accesos, trabajos en altura y bloqueo/etiquetado eléctrico.
- Gestionar residuos: segregación, acopio y disposición conforme normativa local.
- Mantener el frente de obra limpio y operativo durante toda la ejecución.

### 5.13 Coordinación y comunicación

- Coordinar con el Área Usuaria/Infraestructura ingresos, horarios, interferencias y restricciones.
- Comunicar incidencias que afecten alcance, plazo o calidad, proponiendo medidas de mitigación para su aprobación.

### 5.14 Plazos y horarios

- Cumplir el plazo contractual y el cronograma aprobado.
- Ajustarse a horarios autorizados; trabajos fuera de horario requieren autorización previa.

### 5.15 Subcontratación y personal

- No subcontratar parcial o totalmente sin autorización escrita de la Entidad.



## “Año de la Esperanza y el Fortalecimiento de la Democracia”

El contratista declara conocer las condiciones del servicio, por lo que asume responsabilidad integral por la ejecución completa y operativa del ambiente

### 5.18 Integridad, confidencialidad y vicios ocultos

- Cumplir la cláusula anticorrupción y mantener confidencialidad sobre información técnica/administrativa de la Entidad.
- Garantizar la mano de obra ejecutada y responder por vicios ocultos dentro del plazo legal/contractual, sin costo para la Entidad.

### 6. PLAZO Y LUGAR DE ENTREGA

El plazo para el presente será hasta la culminación de los trabajos, con un máximo de 15 días calendario. El Plazo de Ejecución del Servicio se computará a partir del día siguiente de la notificación de la orden de servicio día en el que el proveedor se apersonara a la UGEL para la entrega del frente de trabajo.

#### CONDICIONES PARA EL INICIO EFECTIVO DEL SERVICIO

Para el inicio efectivo del Servicio el contratista deberá presentar:

Listado del personal a intervenir en el servicio.

Copia de DNI del personal a intervenir en el servicio y seguros de vida y salud

Presentar plan de trabajo y cronograma de ejecución.

Contar con el Responsable tecnico in situ

Contar con dos técnicos en mecánica de mantenimiento y/o soldadura estructural.

### 7. CONFORMIDAD

La conformidad será otorgada por el responsable de Infraestructura del Área de Gestión Institucional, como área usuaria, previo cumplimiento de: obligaciones del contratista - numeral 5 y numeral 4 Descripción de Actividades del Servicio

### 8. REQUISITOS DEL PROVEEDOR

El proveedor deberá cumplir con los siguientes requisitos mínimos:

#### 8.1 Condiciones generales

- Persona natural o jurídica con RUC habido y activo.
- Inscripción vigente en el Registro Nacional de Proveedores (RNP).

#### 8.2 Personal clave

- ◆ Responsable Técnico
- Un (01) Ingeniero Civil titulado, colegiado y habilitado.
- Experiencia mínima de cinco años desde la colegiatura.
- Con experiencia comprobada en la ejecución y/o supervisión de obras de infraestructura en general.

Acreditación:



GOBIERNO REGIONAL  
**CUSCO**

Gobierno Regional  
de Cusco

Gerencia Regional de  
Educación

Unidad de Gestión  
Educativa Local  
Canchis

Gestión Institucional

## “Año de la Esperanza y el Fortalecimiento de la Democracia”

- Copia de título profesional.
  - Constancia de habilitación vigente del CIP.
  - constancia o certificados de trabajo o ordenes de servicios.
- ◆ Personal técnico
- dos técnicos en mecánica de mantenimiento y/o soldadura estructural.
  - Con certificación de soldador homologado en posición 3G.

### Acreditación:

- Certificados de homologación, emitidos por entidad competente, donde se indique proceso de soldadura, posición 3G y norma aplicada (ej. AWS D1.1 o equivalente).
- Título de técnico en mecánica de mantenimiento y/o soldadura estructural
- Constancias o certificados de trabajo

### 8.3 Experiencia del proveedor

- Experiencia mínima en la ejecución de tres (03) servicios en estructura metálicas, realizados para entidades públicas.

### Acreditación:

- Copia de contratos, órdenes de servicio y/o comprobantes de pago, acompañados de conformidades, actas de recepción o constancias de prestación

### El postor deberá incluir

- Listado detallado de materiales complementarios a los proporcionados por la Entidad (Anexo N° 1), indicando:
  - Descripción
  - Cantidad

## 9. FORMA DE PAGO

El pago se realizará previa conformidad del responsable de Infraestructura del Área de Gestión Institucional, con la presentación del comprobante de pago por parte del contratista.

### 9.1 MODALIDAD

La modalidad de contratación será a **suma alzada**, en tanto el servicio comprende la ejecución integral de la mano de obra y provisión de materiales complementarios necesarios para la habilitación total y operativa del ambiente, siendo responsabilidad del contratista la correcta culminación del servicio conforme a los términos de referencia, sin reconocimiento de pagos adicionales por variaciones en cantidades o insumos requeridos.

### 9.2 VALOR ESTIMADO

28 MIL SOLES



*Manuel Norvi Laura*  
INGENIERO - BBA(C)  
CS 2284  
RESPONSABLE DE INFRAESTRUCTURA

Hagamos  
**HISTORIA**

“Educación con Riqueza Cultural”

Sicuaní, Canchis Cusco – Perú

<https://www.ugelcanchis.gob.pe/>

## “Año de la Esperanza y el Fortalecimiento de la Democracia”

### **10. Penalidades**

#### 10.1 Penalidad por mora en la ejecución

La penalidad por mora se aplicará conforme a lo establecido en el Reglamento de la Ley de Contrataciones del Estado. El monto total acumulado de penalidades por mora no podrá exceder el diez por ciento (10%) del monto del contrato.

en caso el proveedor no cumpla con los requisitos exigidos en el presente TDR, no podrá iniciar con las actividades, siendo causal de suspensión de las actividades hasta que cumpla, siendo potestad del área usuaria la verificación de tales requisitos.

### **11. RESPONSABILIDAD POR VICIOS OCULTOS**

La recepción conforme de la prestación por parte de la Entidad no enerva su derecho a reclamar posteriormente por defectos o vicios ocultos.

### **12. CLÁUSULA ANTICORRUPCIÓN**

El contratista declara y garantiza no haber, directa o indirectamente, o tratándose de una persona jurídica a través de sus socios, integrantes de los órganos de administración, apoderados, representantes legales, funcionarios, asesores o personas vinculadas a las que se refiere el Reglamento de la Ley de Contrataciones del Estado, ofrecido, negociado o efectuado, cualquier pago o, en general, cualquier beneficio o incentivo ilegal en relación al contrato. Asimismo, el contratista se obliga a conducirse en todo momento, durante la ejecución del contrato, con honestidad, probidad, veracidad e integridad y de no cometer actos ilegales o de corrupción, directa o indirectamente o a través de sus socios, accionistas, participacionistas, integrantes de los órganos de administración, apoderados, representantes legales, funcionarios, asesores y personas vinculadas a las que se refiere el Reglamento de la Ley de Contrataciones del Estado. Además, el contratista se compromete a

- i) comunicar a las autoridades competentes, de manera directa y oportuna, cualquier acto o conducta ilícita o corrupta de la que tuviera conocimiento; y
- ii) adoptar medidas técnicas, organizativas y/o de personal apropiadas para evitar los referidos actos o prácticas.

### **13. Garantía Comercial del Servicio**

El contratista deberá otorgar una garantía comercial por la calidad de los trabajos ejecutados, por un período mínimo de 18 meses contados a partir de la conformidad del servicio.

Durante dicho período, el contratista se obliga a corregir, reparar o reemplazar, a su costo, cualquier defecto, falla o deterioro atribuible a la mala ejecución, calidad de materiales o incumplimiento de las especificaciones técnicas.

### **14. RESOLUCIÓN DEL CONTRATO**

La Entidad podrá resolver el contrato, de conformidad con lo establecido en la Ley de Contrataciones del Estado y su Reglamento, en los siguientes supuestos:

- Incumplimiento injustificado de las obligaciones contractuales por parte del contratista.
- Paralización injustificada de los trabajos.
- Incumplimiento del plazo contractual.
- Ejecución deficiente del servicio que afecte la calidad, seguridad o funcionalidad de la intervención.
- Incumplimiento de las obligaciones de seguridad y salud en el trabajo.

### “Año de la Esperanza y el Fortalecimiento de la Democracia”

- Ausencia del Responsable Técnico o del personal clave ofertado sin autorización de la Entidad.
- Presentación de documentación falsa o inexacta.
- Cesión o subcontratación no autorizada del servicio.

La resolución del contrato se efectuará conforme al procedimiento y causales previstas en la normativa de contrataciones vigente, sin perjuicio de las acciones administrativas, civiles o penales a que hubiera lugar.

#### 15. SOLUCIÓN DE CONTROVERSIAS

Las controversias que surjan entre las partes durante la ejecución contractual serán resueltas conforme a los mecanismos previstos en la Ley de Contrataciones del Estado y su Reglamento.

Cuando corresponda, las partes podrán recurrir a la conciliación y/o arbitraje institucional, de acuerdo con la normativa vigente.

El arbitraje será de derecho y se realizará en la ciudad de Cusco, en idioma castellano.



*Manuel Nervil Laura*  
Manuel Nervil Laura  
INGENIERO I - DBA(c)  
CIP. 222584  
RESPONSABLE DE INFRAESTRUCTURA

N° DE ORDEN DE COMPRA – GUÍA DE INTERNAMIENTO	MATERIAL	UND
000155 de 03/10/2025		
1	<b>Cable eléctrico tipo THW N° 12 AWG x 100m – Indeco</b> TIPO: COBRE THW CALIBRE: 12 AWG PRESENTACION: ROLLO DE 100 M USO TOMACORRIENTE E ILUMINACION	2
2	<b>Caja modular para tomacorriente</b> CAJA DE TOMACORRIENTE MATERIAL: PVC RIGIDO TIPO EMPOTRABLE 2 X 4" CON TORNILLOS DE FIJACION	12
3	<b>Clavo de acero 2" – Prodac</b> CLAVOS PARA DRYWALL Y BALAS MATERIAL: ACERO USO GENERAL PRESENTACION: SURTIDO (1" = 1 kg), (1.5" = 1 kg), (2" = 1 kg) PRESENTACION DE BALAS: 9 Kg	12
4	<b>Foco 240V 15W rosca E-27 – Philips</b> FOCOS LED POTENCIA: 12 W LUZ: BLANCA FRIA TIPO: ROSCA E27	3
5	<b>INTERRUPTOR DIFERENCIAL TRIFASICO TIPO RIEL 25A 30MA – BTICINO</b> AMPERAJE: 10 A COLOR: BLANCO INTERRUPTOR DIFERENCIAL	3
6	<b>INTERRUPTOR TERMOMAGNETICO TRIPOLAR TIPO RIEL 10" CURVA C 4.5 KA – BTICINO</b> INTERRUPTORES TERMOMAGNETICO TRIFASICO AMPERAJE: 10 A	3
7	<b>TOMACORRIENTE BIPOLAR DOBLE DE 15" A 220V – OPAL</b> TIPO: BIPOLAR CON POZO A TIERRA VOLTAJE: 220V COLOR BLANCO. CON TAPA	4
8	<b>TORNILLO DE ACERO TIPO WAFER DE 8mm X 1 1/2in</b> TORNILLOS ESTANDAR (200 UNIDADES) MEDIDA: 2" TIPO: PUNTA FINA EN PRESENTACION: CAJA DE 1 KG TORNILLOS AUTOPERFORANTES (500 UNIDADES) CABEZA: HEXAGONAL MEDIDA: 1" PRESENTACION: CAJA DE 1 KG TORNILLOS WAFER PEQUEÑOS (300 UNIDADES) CABEZA: PLANA TIPO WAFER MEDIDA: ¾" EN PRESENTACION: CAJA DE 1 KG	1000
9	<b>TUBO PVC 1/2in X 5m – PAVCO</b> TUBOS PVC PARA AGUA CLASE: 10 DIAMETRO: 1/2" COLOR CELESTE USO: CONDUCCION DE AGUA FRIA 10 CODOS DE AGUA PVC	2
<b>TUBO DE PVC PARA DESAGUE SAL 2in X 3m – PAVCO</b>		

  
 Ministerio de Educación  
 Manos Unidas  
 MINGRE-RO I, D.M.A.C.  
 C.P. 17000  
 Asunción, Paraguay

10	SERIE: 25 DIAMETRO 2" LARGO: 3 METROS COLOR: PLOMO O GRIS. 10 CODOS PVC PARA DESAGUE	8
11	<b>TUBO PVC PARA DESAGUE SAL 4in X 3m – PAVCO</b> SERIE: 25 DIAMETRO 4" LARGO: 3 METROS COLOR: PLOMO O GRIS	12
	<b>TUBO PVC PARA INSTALACIONES ELECTRICAS 15in X 3m – PAVCO</b> DIAMETRO: 3/4" LARGO: 3 M COLOR: BLANCO RESISTENCIA A RAYOS UV.	
000156 de 03/10/2025		
1	<b>ALAMBRE DE ACERO GALVANIZADO N° 16</b> ALAMBRE N° 16 PARA SUSPENSION CONECTORES, PERNOS Y ELEMENTOS DE FIJACION INCLUIDOS	31 KG
2	<b>BALDOSA ACUSTICA DE FIBRA MINERAL 4mm X 61 cm</b> MATERIAL: PVC O FIBRA MINERAL ANTIHUMEDAD DIMENSIONES: 61X61 CM (MODULAR) COLOR: BLANCO RESISTENCIA A HUMEDAD Y DEFORMACIONES CIELO RASO TIPO BALDOSA INCLUYE SUS OTROS MATERIALES LISTO PARTA INSTALAR	120
3	<b>MALLA DE ACERO GALVANIZADO 1/16in COCADA 1.00m X 5.00m</b> TIPO: REJILLA EXPANDIDA O METALICA PARA JUNTAS DIMENSIONES: 10 CM X 5 M (ROLLO) RESISTENCIA: A OXIDACION	8
4	<b>MASILLA PARA DRYWALL X 20kg</b> MASILLA O PASTA PARA MUROS PRESENTACION: 20 KG USO: ACABADO DE MUROS INTERIORES DE FIBROCEMENTO. BASE ACRILICA, LISTA PARA APLICAR.	10
5	<b>PERFIL DE ACERO GALVANIZADO TIPO L2mm X 1 1/4in X 1 1/4in X 6m</b> PERFIL DE ANGULO L PERIMETRAL LARGO: 3.6 M MATERIAL: ACERO GALVANIZADO USO: BORDE PERIMETRAL DE CIELO RASO MODULAR 1" X 1"	10
6	<b>PERFIL T DE ACERO GALVANIZADO SUSPENSION PRINCIPAL 1in X 1 1/2in X 3.60m</b> PERFIL METALICO TIPO T DIMENSIONES: 1" X 1", 3.6 M DE LARGO MATERIAL: ACERO GALVANIZADO USO: SOPORTE PARA BALDOSA DE CIELO RASO COMPATIBLE CON BALDOSA DE 60 X 60 CM	20
000157 de 03/10/2025		
1	<b>ARENA GRUESA</b>	3 M3
2	<b>CEMENTO PORTLAND TIPO IP X 42.50kg</b>	20
3	<b>GRAVA DE PIEDRA 3/4in X 1in</b>	3 M3
000219 de 10/12/2025		
1	<b>ANGULO DE ACERO ESTRUCTURAL 1/8in X 1 1/4in X 6m</b>	14
2	<b>ANGULO PERIMETRAL DE ACERO GALVANIZADO 2.20cm X 3.05m</b>	10
3	<b>CALAMINA DE ACERO GALVANIZADO 0.22mm X 6.00m X 3.50m</b>	50
4	<b>CANALETA DE PVC 4in X 3.00m</b>	4
5	<b>PARANTE DE ACERO GALVANIZADO 38mm X 89mm X 3.00m</b>	8
6	<b>PERFIL DE ACERO GALVANIZADO TIPO C 30mm X 30mm X 45mm X 6m</b>	40
7	<b>PLANCHA DE FIBROCEMENTO 16mm X 1.22m X 2.44m</b>	120
8	<b>PUERTA DE METAL 1.00m X 2.10m</b>	2
9	<b>TUERLA DE METAL 20m X 9.00m</b>	6

10	VENTANA CORREDIZA DE ALUMINIO CON VIDRIO 6mm X 1.20m X 1.50m	5
11	PEGAMENTO PARA CERAMICO X 25 kg	4
	PEGAMENTO PARA CERAMICO	
	TIPO: MEZCLA ADHESIVA EN POLVO	
	PRESENTACION: 25 KG	
13	CERAMICO 45 cm X 45 cm APROX.	130
	CERAMICO PARA PISO	
	TIPO: ANTIDESLIZANTE, TRAFICO MEDIO	
	MEDIDAS: 45 X 45 CM	
	COLOR: CLARO / NIEVE	
	INCLUYE FRAGUA	

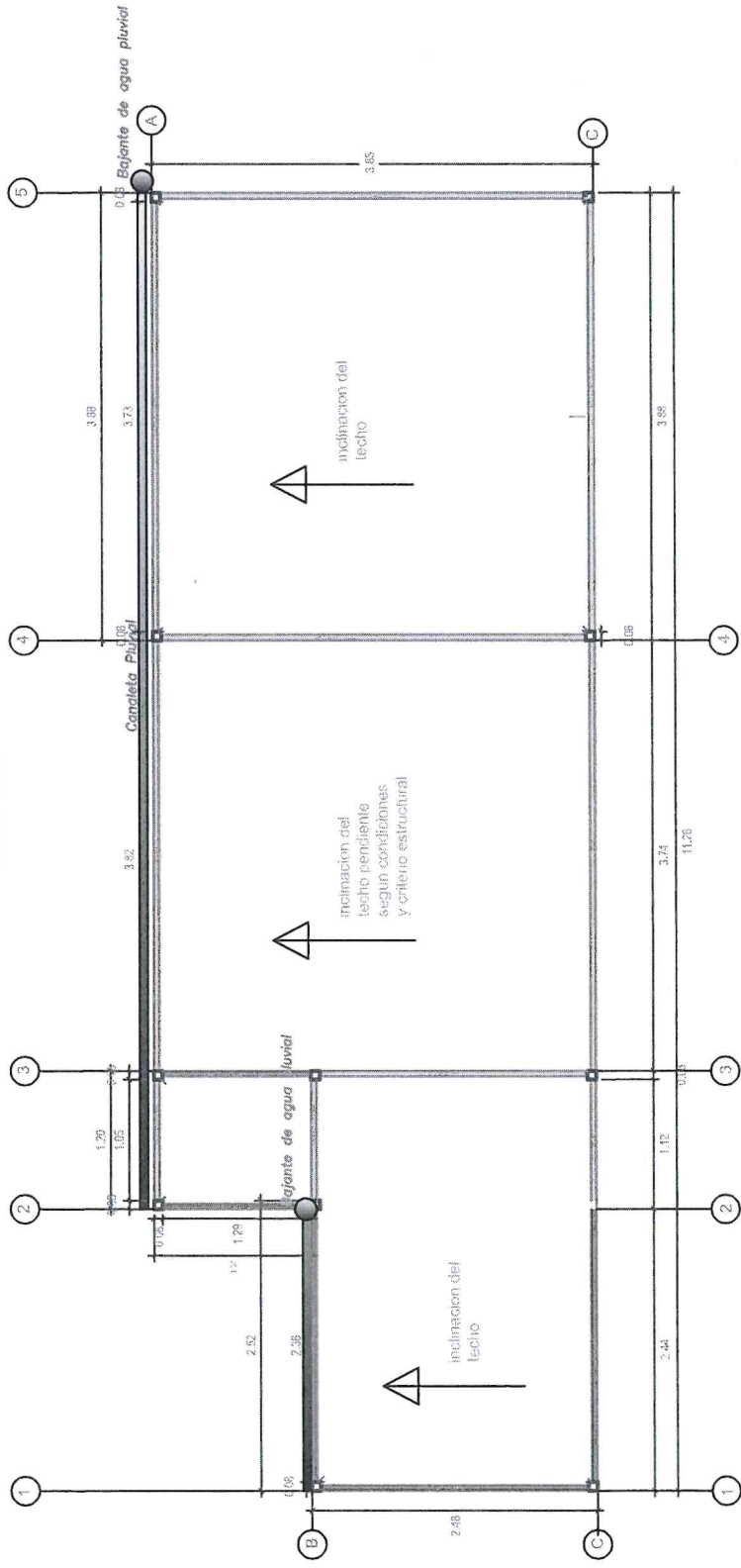
  
  
 Manuel Norvi Laura  
 INGENIERO (I) - DBA(C)  
 CP 2284  
 RESPONSABLE DE OBRAS ESTRUCTURAS





# Evacuacion Pluvial

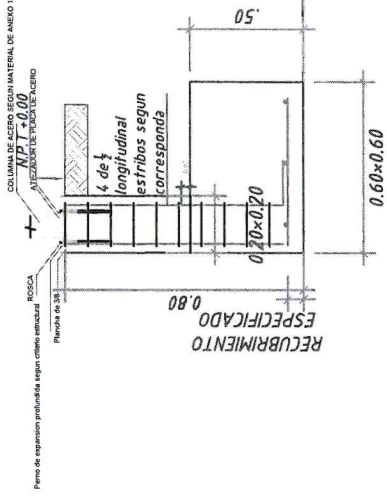
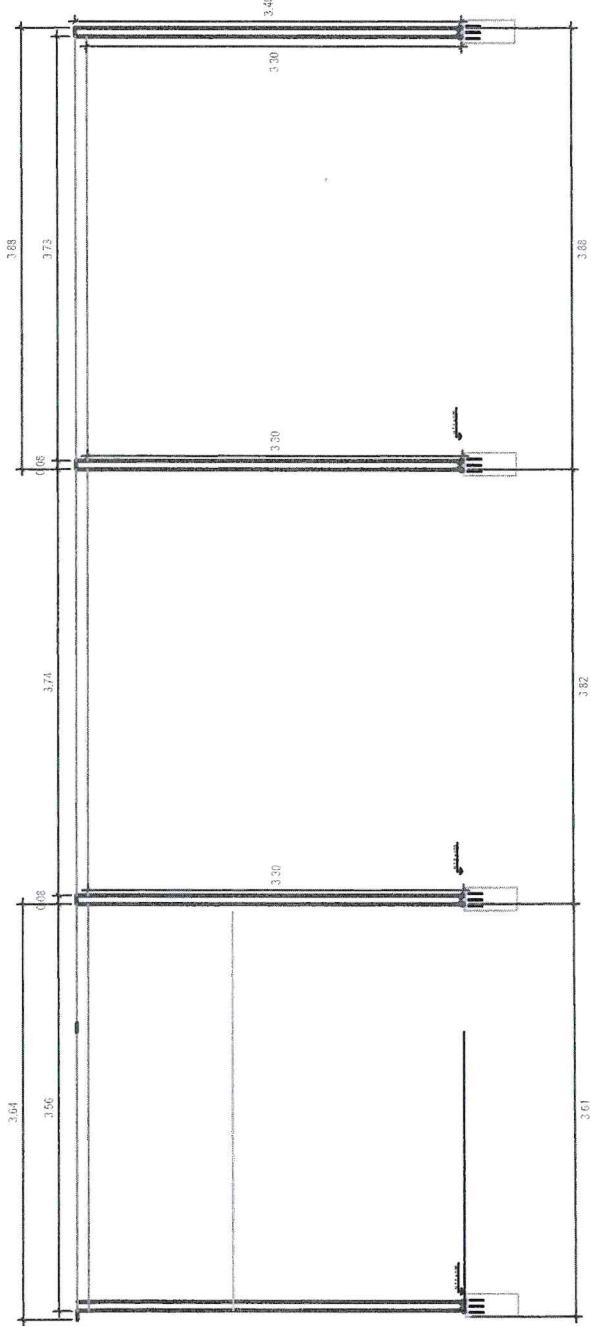
ESC. 1/25



**INSTITUTO NACIONAL DE EDUCACION SUPERIOR**  
**Mariano Nery**  
INGENIERO EN INGENIERIA CIVIL (C)  
RESPONSABLE DEL PROYECTO

# VISTA FRONTAL

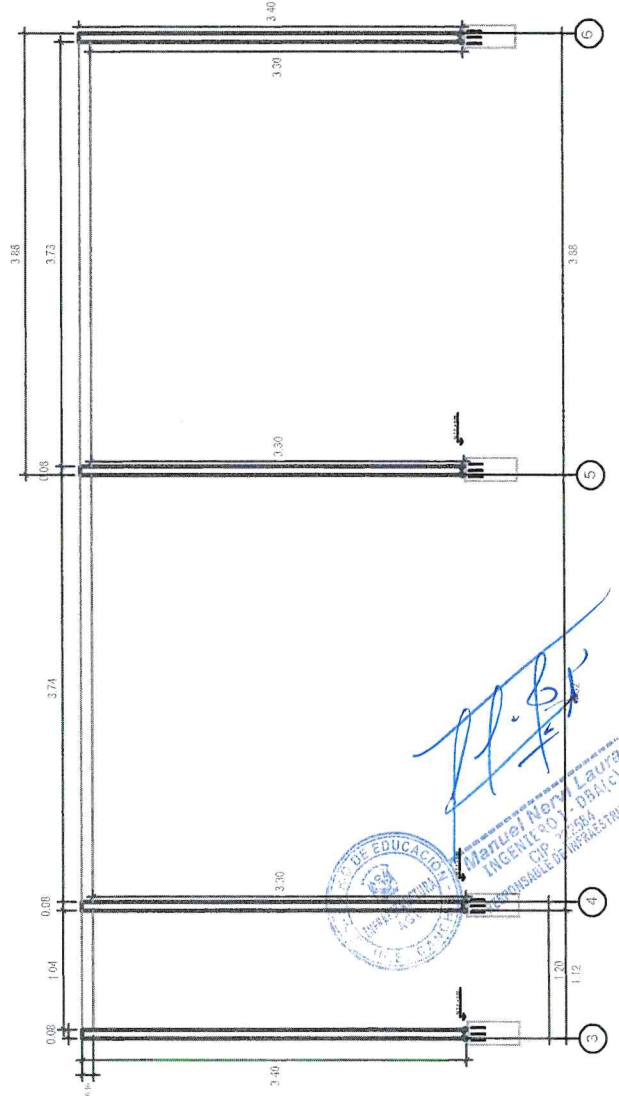
ESC. 1/25



## DETALLE DE ANCLAJE DE FIERRO DE COLUMNAS EN ZAPATA SIN ESCALA

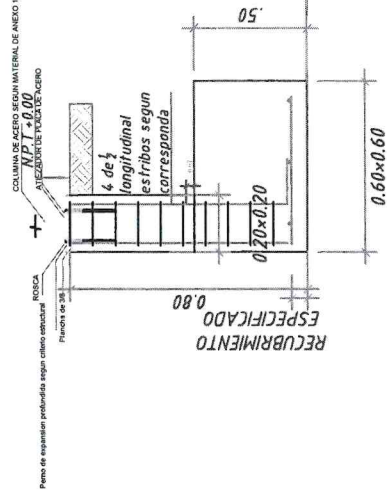
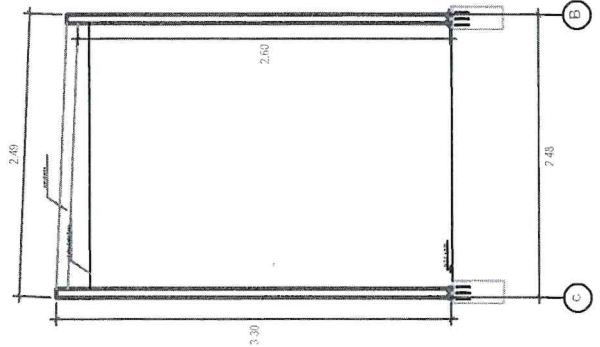
# VISTA POSTERIOR

ESC. 1/25



## CORTE LATERAL IZQUIERDA

ESC. 1/25

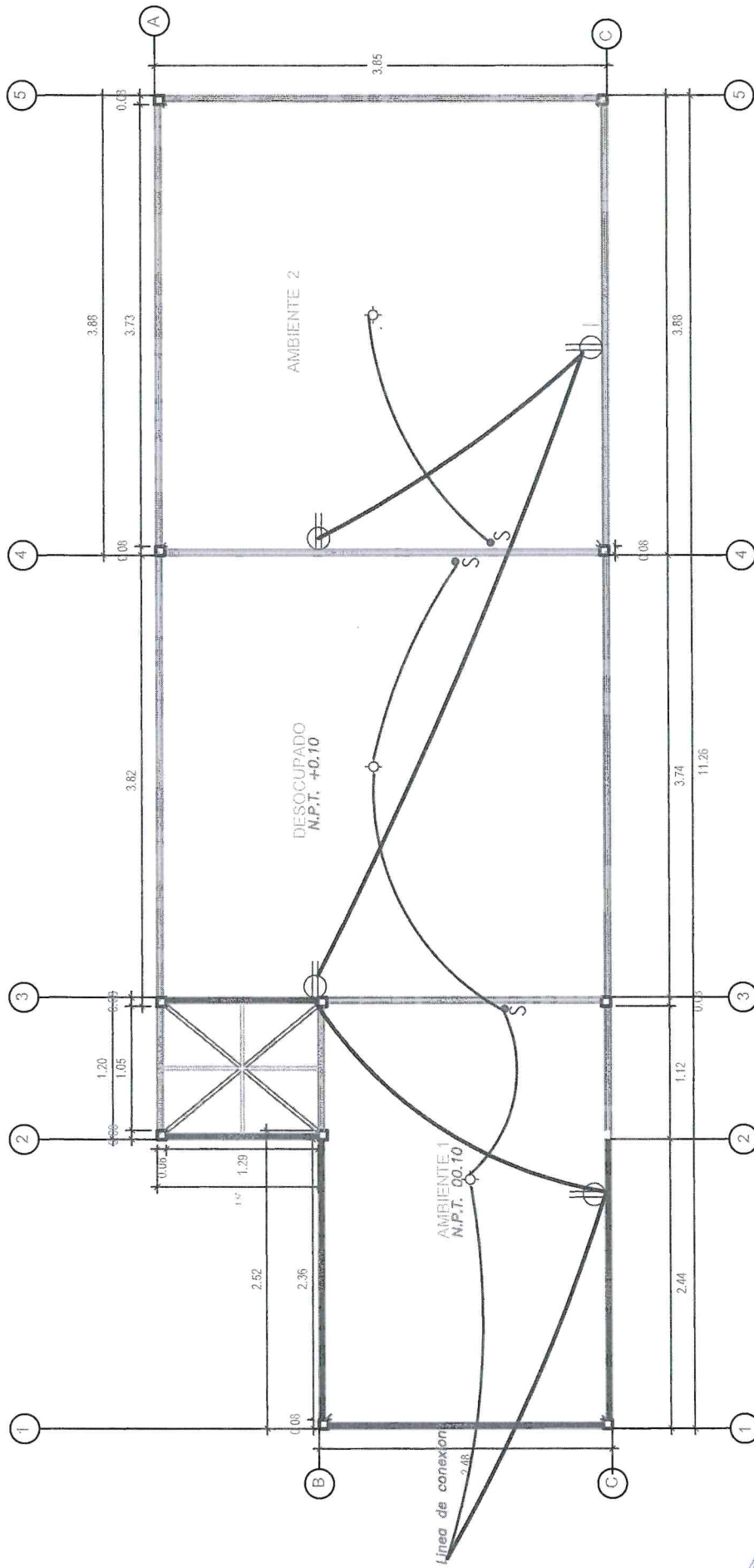


## DETALLE DE ANCLAJE DE FIERRO DE COLUMNAS EN ZAPATA SIN ESCALA



# Instalaciones Electricas

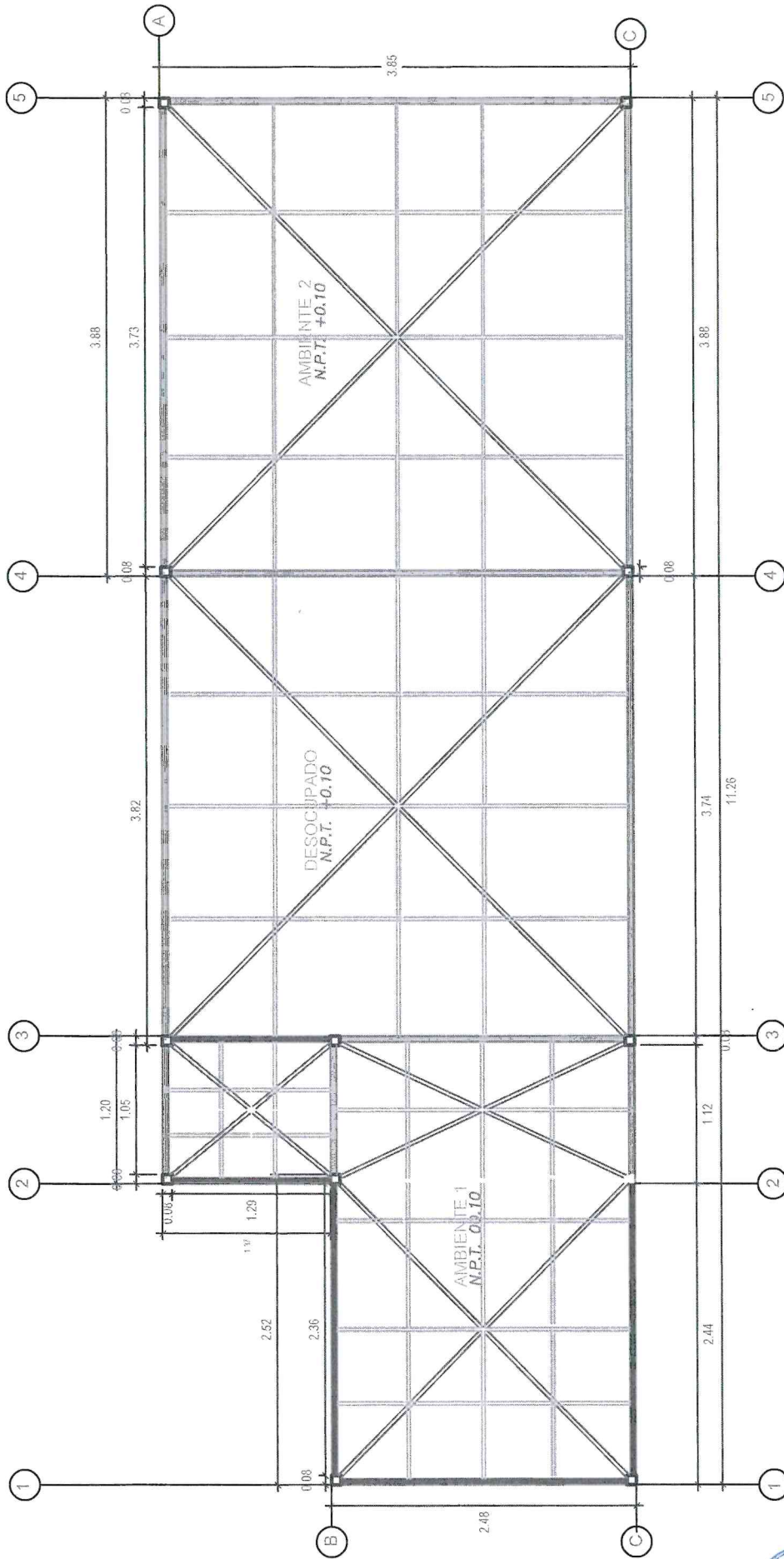
ESC. 1/25



*Marcos Nery Laura*  
INGENIERO EN ELECTRÓNICA  
CIP 22.284  
REG. NACIONAL DE INGENIEROS

# VISTA PLANTA

ESC. 1/25



*Manuel Nery Leiva*  
INGENIERO CIVIL - DIBAJA (C)  
RESPONSABLE DE INGENIERIA ESTRUCTURAL



GOBIERNO REGIONAL  
**CUSCO**  
Problemas  
Iniciativa

Gobierno Regional  
de Cusco

Gerencia Regional  
de Educación

Unidad de Gestión  
Educativa Local Canchis

Área de Gestión  
Administrativa – Oficina  
de Abastecimiento



## DECLARACION JURADA

<b>NOMBRE DE POSTOR</b>	
<b>DOMICILIO REAL</b>	
<b>RUC</b>	
<b>CORREO ELECTRONICO</b>	
<b>TELEFONO</b>	
<b>OBJETO DE CONTRATACION</b>	

Declaro bajo juramento lo siguiente:

- 1) Conozco la ley general de contrataciones públicas que reglamenta las adquisiciones de contratos menores.
- 2) No estoy dentro de los impedimentos establecidos en el artículo n° 30 de la Ley general de contrataciones públicas (ley n° 32069) y su reglamento en su artículo n°39, aprobado por el decreto supremo N°009-2025-EF.
- 3) Conocer los términos de referencia y/o especificaciones técnicas, comprometiéndome a cumplir y en caso contrario me someto a las penalidades y aceptare la resolución del contrato.
- 4) Conozco las sanciones contenidas en el texto único ordenado de la Ley N°27444, aprobado mediante el decreto supremo N°006-2017-JUS, Ley del procedimiento administrativo general.

Sicuaní, ..... de ..... de 2026.

.....

**Firma y Sello del Proveedor**



GOBIERNO REGIONAL  
**CUSCO**  
Problemas  
Iniciamos

Gobierno Regional  
de Cusco

Gerencia Regional  
de Educación

Unidad de Gestión  
Educativa Local Canchis

Área de Gestión  
Administrativa – Oficina  
de Abastecimiento



## DECLARACIÓN JURADA DE PARENTESCO Y NEPOTÍSMO

Yo,.....

Identificado (a) con D.N.I. N° ....., y domicilio actual en.....

### DECLARO BAJO JURAMENTO:

<b>NO</b>	<b>SI</b>
-----------	-----------

Tengo parentesco hasta el segundo grado de consanguinidad, segundo de afinidad, vínculo conyugal, de convivencia o unión de hecho con funcionarios o directivos de la UGEL Canchis o miembros del Comité.

En el caso de haber marcado como **SI**, señale lo siguiente.

Nombre completo de la persona con la que es pariente o tiene vínculo de afinidad, conyugal, de convivencia o unión de hecho, en la entidad.	
Cargo que ocupa	
El grado de parentesco	

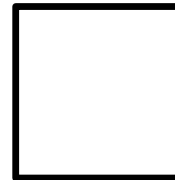
Por lo que suscribo la presente en honor a la verdad.

Dado en la ciudad de Sicuani a los.....días del mes de..... del 20.....

.....

(Firma)

DNI: .....



Huella digital  
(índice derecho)



GOBIERNO REGIONAL  
**CUSCO**  
Problemas  
Iniciamos

Gobierno Regional  
de Cusco

Gerencia Regional  
de Educación

Unidad de Gestión  
Educativa Local Canchis

Área de Gestión  
Administrativa – Oficina  
de Abastecimiento



## CARTA DE AUTORIZACION CCI

**PRESENTE. -**

**ASUNTO: AUTORIZACIÓN PARA EL PAGO CON ABONO EN CUENTA**

**Por medio de la presente, comunico a Usted que el número de CODIGO DE CUENTA INTERBANCARIO (CCI) el cual consta de (20 NÚMEROS) ES:**

1	2	3	4	5	6	7	8	9	10	11	12	13	14	15	16	17	18	19	20

**PROVEEDOR:**

--

**(INDICAR EL NOMBRE O RAZÓN SOCIAL DEL PROVEEDOR TITULAR DE LA CUENTA)**

**RUC N.º:**

--	--	--	--	--	--	--	--	--	--	--

Agradeciéndole se sirva disponer lo conveniente de manera que los pagos a nombre de mi representada sean abonadas en la que corresponde al indicado CCI en el Banco:

**NOMBRE DEL BANCO:**

Asimismo, dejo constancia que la factura/RH a ser emitida por el suscrito (o mi representada) una vez cumplida o atendida la correspondiente Orden de Compra y/o Servicio o las prestaciones en bienes y/o servicios de materia del contrato quedará cancelada para todos sus efectos mediante la sola acreditación del importe de la referida factura/RH a favor de la cuenta en la entidad bancaria a que se refiere el primer párrafo de la presente.

Atentamente,

Firma: \_\_\_\_\_

Nº DE TELEFONO: .....

NOMBRE EN CASO DE REPRESENTANTE LEGAL:

**NOTA: EL CCI DEBE ESTAR VINCULADO ÚNICAMENTE CON EL RUC**